

Torche de Soudage MIG/MAG MB 25 AK MB 25 AK-FX refroidie par air Version bipolaire



Caractéristiques:

Capacité: 230 A CO₂
200 A Ar/CO₂
En mode pulsé, ces capacités sont réduites de 35%.
Facteur de marche: 60%
Diamètre de fil: 0,8 - 1,0 - 1,2 mm

Torches complètes :

Type	Poignée	Col	Commande	Référence		
				3 m	4 m	5 m
MB 25 AK	Ergonomique	50°	Bipolaire	004.0312	004.0313	004.0314

Pièces d'usure :

Type de fil	Tube-contact Rep. 50		Gaine Rep. 70/80			
	M6 •	M8	3 m	4 m	5 m	
Fil acier	Ø 0,8	140.0051	140.0114	124.0011	124.0012	124.0015
	Ø 1,0 •	140.0242	140.0313	124.0026	124.0031	124.0035
	Ø 1,2	140.0379	140.0442	124.0041	124.0042	124.0044
Fil alu	Ø 0,8	141.0001	141.0003	126.0005	126.0008	126.0011
	Ø 1,0	141.0006	141.0008	126.0021	126.0026	126.0028
	Ø 1,2	141.0010	141.0015	126.0039	126.0042	126.0045
Fil inox	Ø 0,8	140.0054	140.0117	127.0002	127.0003	127.0004
	Ø 1,0	140.0245	140.0316	127.0005	127.0007	127.0008
	Ø 1,2	140.0382	140.0445	127.0010	127.0012	127.0013

Buse gaz Rep. 100

Type	Référence
Cylindrique Ø 18	145.0042
Conique Ø 15 •	145.0076
Très conique Ø 11,5	145.0124

Buse carrosserie

Type	Référence
Points	145.0169

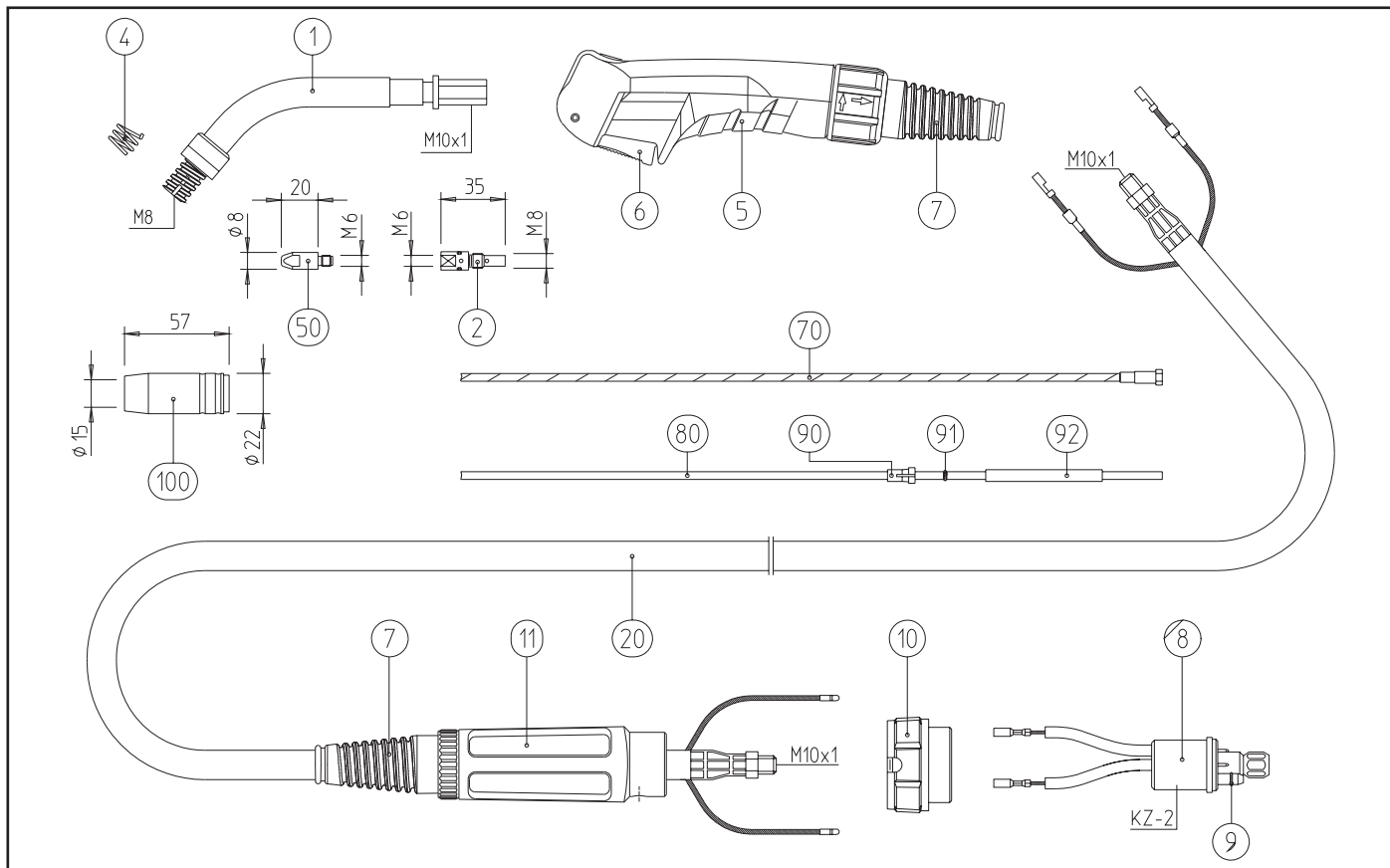
Support tube-contact Rep. 2

Type	Référence
M6 standard •	142.0001
M8	142.0015

• 1^{er} équipement standard

Le soudage pour mission.





Repère	Désignation	Observation	Référence
--------	-------------	-------------	-----------

1	Col de cygne MB 25 AK, coudé 50°		004.0012
Non ill.	Col de cygne MB 25 AK-FX flexible		004.0032
Non ill.	Col de cygne MB 25 AK-DR tournant		004.0172
Non ill.	Raccord pour col DR tournant		400.0269
Non ill.	Isolant de corps de torche pour col DR tournant		400.0044
Non ill.	Douille isolante pour col FX flexible		004.0064
Non ill.	Douille isolante pour col DR tournant		003.0032
Non ill.	Support de buse pour col DR tournant		003.0031
4	Ressort de maintien de buse	x 20	003.0013
5	Poignée ergonomique complète		180.0076
6	Gâchette bipolaire		185.0031
7	Renfort de faisceau		400.1010
8	Connecteur KZ-2		501.0003
9	Joint torique 4x6	x 20	165.0002
10	Bague de raccordement		500.0213
11	Renfort de faisceau complet côté poste		501.2248
20	Faisceau coaxial Bikox®	3 m	160.D427
	Faisceau coaxial Bikox®	4 m	160.D428
	Faisceau coaxial Bikox®	5 m	160.D429
90	Embout pour gaine synthétique Ø ext. 4,0		131.0001
91	Joint torique 3,5x6,5		165.0008
92	Tube capillaire pour gaine souple Ø ≤ 4,0	250 mm	129.0468
		500 mm	129.0473

Pour les nombreux autres accessoires, veuillez nous consulter.

Le soudage pour mission.



BINZEL SOUDAGE
 BP 4
 F-67038 STRASBOURG Cedex 2
 Tél.: 03 88 76 58 75
 Fax: 03 88 76 56 54
 E-mail: binzel.soudage@binzel.fr
 Internet : www.binzel.fr