



**Torche de Soudage  
MIG / MAG  
MB EVO PRO 401D  
MB EVO PRO 501D  
refroidie par liquide**

**Caractéristiques :**

MB EVO PRO 501D / MB EVO PRO 401D  
 Capacité : 550 A / 450 A CO<sub>2</sub>  
 500 A / 400 A Ar/CO<sub>2</sub>  
*En mode pulsé, ces capacités sont réduites de 35%*  
 Facteur de marche : 100%  
 Diamètre de fil : 0,8 - 1,6 mm

**Torches complètes :**

Type	Col	Commande	Référence		
			3 m	4 m	5 m
MB EVO PRO 501D	50°	Bipolaire	034.0862	034.0863	034.0864
MB EVO PRO 401D	50°	Bipolaire	033.0384	033.0385	033.0386

**Pièces d'usure :**

Type de fil	Tube-contact Rep. 50		Gaine Rep. 70/80			
	M6	M8 •	3 m	4 m	5 m	
<b>Fil acier</b>	Ø 0,8	140.0051	140.0114	124.0137	124.0138	124.0139
	Ø 1,0	140.0242	140.0313	124.0111 •	124.0112 •	124.0113 •
	Ø 1,2	140.0379	140.0442	124.0111	124.0112	124.0113
	Ø 1,6	140.0555	140.0587	124.0114	124.0115	124.0116
<b>Fil alu</b>	Ø 1,0	141.0006	141.0008	126.0021	126.0026	126.0028
	Ø 1,2	141.0010	141.0015	126.0021	126.0026	126.0028
	Ø 1,6	141.0020	141.0022	126.0039	126.0042	126.0045
<b>Fil inox</b>	Ø 1,0	140.0245	140.0316	127.0005	127.0007	127.0008
	Ø 1,2	140.0382	140.0445 •	127.0005	127.0007	127.0008
	Ø 1,6	140.0558	140.0590	127.0010	127.0012	127.0013

**Buze gaz Rep. 100**

Type	Référence
Cylindrique Ø 20	145.0051
Conique Ø 16 •	145.0085
Très conique Ø 14	145.0132

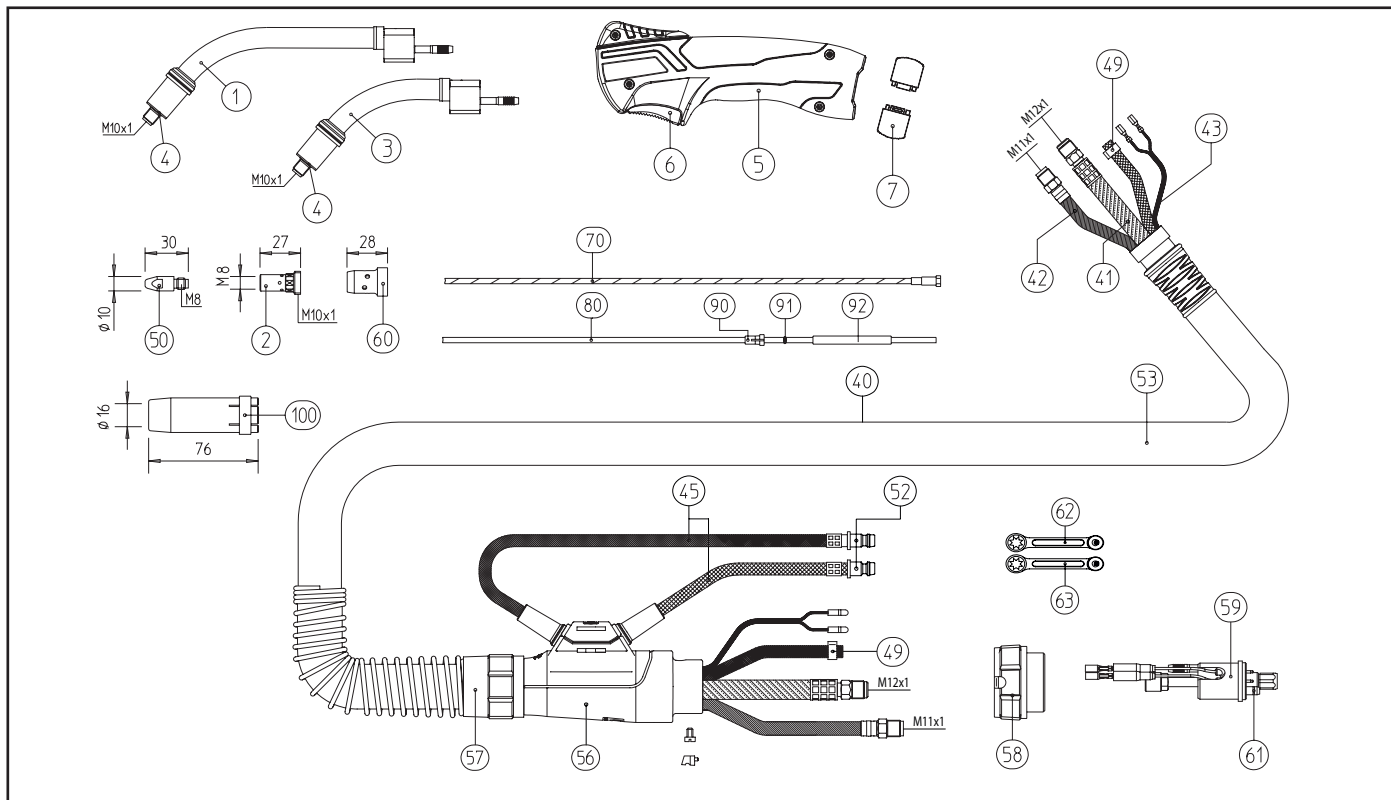
**Diffuseur Rep. 60**

Type	Référence
Standard •	030.0145
Haute Température	030.0037
Céramique	030.0190

**Support tube-contact Rep. 2**

Type	Référence
M8 standard •	142.0201
M8 court	142.0022
M6	142.0008

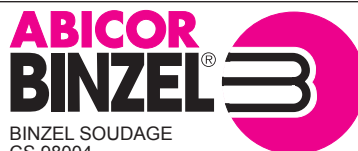
• 1<sup>er</sup> équipement standard



Repère	Désignation	Observation	Référence
1	Col de cygne MB EVO PRO 501D, coudé 50°		034.0856
3	Col de cygne MB EVO PRO 401D, coudé 50°		033.0378
4	Rondelle isolante		030.0019
5	Poignée EVO PRO		180.0177
6	Gâchette bipolaire		185.0142
7	Rotule (demi-bague)	x 2	400.D561
40	Faisceau complet	3m	022.0259
		4m	022.0260
		5m	022.0261
41	Câble eau + courant	3m	115.0830
		4m	115.0831
		5m	115.0832
42	Câble transport de fil + gaz	3m	154.0017
		4m	154.0018
		5m	154.0019
43	Câble de commande 2 pôles	au mètre	100.0019
45	Tuyau eau HDH ø 5,5x1,5	au mètre	109.0052
49	Collier eau ø 9,5mm inox		173.0015
52	Raccord eau mâle		501.0114
53	Housse de faisceau avec renfort ø 25x1,5	3m	107.0109
		4m	107.0110
		5m	107.0111
56	Renfort de faisceau côté poste		501.2670
57	Renfort spiralé		501.2236
58	Bague de raccordement		500.0213
59	Raccord rapide WZ-2		501.2677
61	Joint torique 4x1		165.0002
62	Capuchon rouge		501.2423
63	Capuchon bleu		501.2424
90	Embout pour gaine synthétique ø ext. 4,0 / ø ext. 4,7		131.0001 / 131.0002
91	Joint torique 3,5 x 1,5		165.0008
92	Tube capillaire pour gaine souple ø ≤ 4,0	250 mm	129.0468
		500 mm	129.0473

Pour les nombreux autres accessoires, veuillez nous consulter.

L e s o u d a g e p o u r m i s s i o n .



BINZEL SOUDAGE  
 CS 98004  
 F-67038 STRASBOURG Cedex  
 Tél.: 03 88 76 58 75  
 Fax: 03 88 76 56 54  
 E-mail: binzel.soudage@binzel.fr  
 Internet: www.binzel.fr