



ACCESSOIRES POUR PORTES À DÉPLACEMENT DROIT



Tous les profils Manton sont revêtus de **zinc magnésium** (sans chrome) afin de préserver leurs qualités en toutes conditions climatiques :

Tenue au brouillard salin rouille rouge: 800h !!!

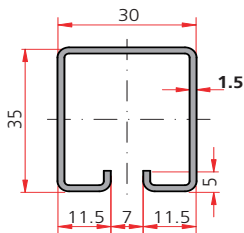


Conforme aux exigences de la norme **EN 1527**

Garantie 100 000 cycles

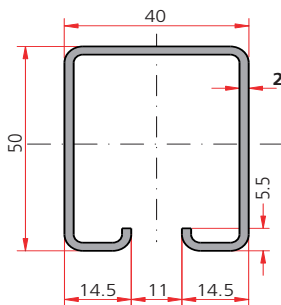


3530



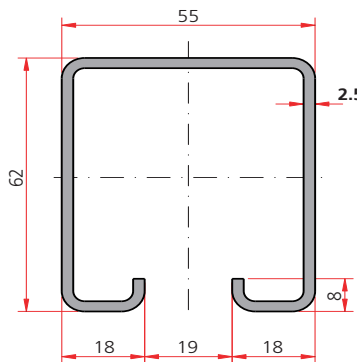
portes jusqu'à **80 Kg**

5040



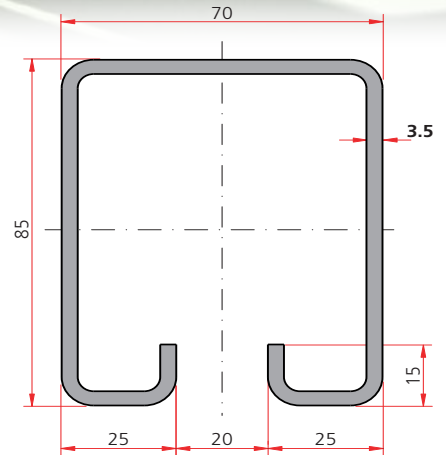
portes jusqu'à **150 Kg**

6255

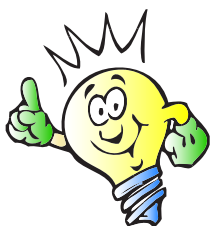


portes jusqu'à **400 Kg**

8570



portes jusqu'à **2000 Kg**



SLIDSOFT :

utilisez notre logiciel de calcul pour réaliser votre détail technique en toute simplicité :

www.manton.com



MANTION
HERCULE® - SPORTUB® - MINISPORT®



MANTION S.A.S
7, rue Gay Lussac - ZI de Trépillot
25000 Besançon - FRANCE

Tél. +33 3 81 50 56 77 - Fax. +33 3 81 53 29 76

Mail : manton@manton.com

web : www.manton.com

RAILS & PLATINES

3530	5040	6255	8570	Fig.	Désignation
3530/400	5040/400	6255/400	8570/400	1	Rail de 4 m.
3530/500	5040/500	6255/500	8570/500		Rail de 5 m.
3530/600	5040/600	6255/600	8570/600		Rail de 6 m.
36	56	-	-	2	Platine à visser
-	-	66	86		
36 W	56 W	-	-	4	Platine à visser
-	-	-	86 W		
-	55	65	85	6	Platine à souder

MONTURES AVEC FIXATION SUR PLAT

-	251 D 150 kg	-	-	7	Galets en Delrin montés sur cage à rouleaux
-	251 A 150 kg	261	281	7	Galets en acier montés sur cage à rouleaux
-	-	-	281 S 1200 kg	8	Galets en acier montés sur roulements à rouleaux renforcés

MONTURES 2 GALETS

235 D 80 kg	255 D 150 kg	265 D 300 kg	-	9	Galets en Delrin montés sur cage à rouleaux
235 A 80 kg	255 A 150 kg	265 300 kg	285 600 kg		Galets en acier montés sur cage à rouleaux
-	-	-	285 S 800 kg		Galets en acier montés sur roulements à rouleaux renforcés

MONTURES 4 GALETS ARMATURE COL DE CYGNE

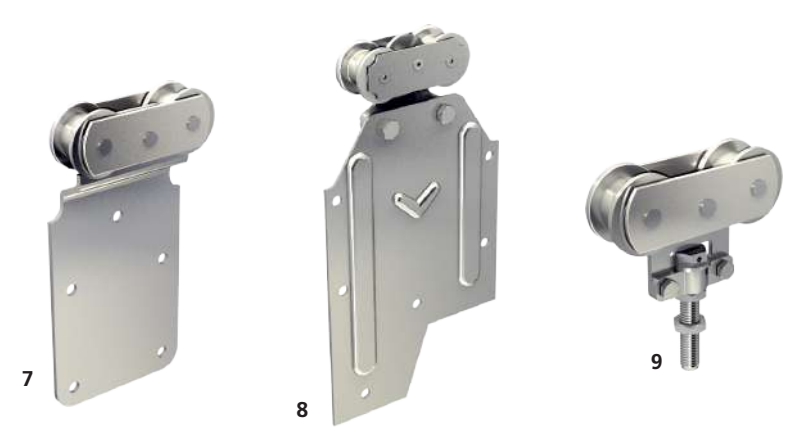
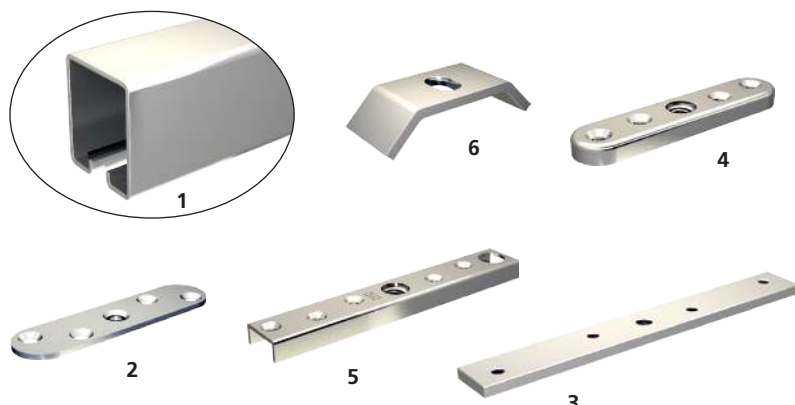
-	-	2262 300 kg	-	10	Galets à billes avec bandage Nylon plus fibre de verre
2232 80 kg	2252 150 kg	2262 A 400 kg	-	11	Galets en acier montés sur billes

MONTURES 4 GALETS

-	-	2265 300 kg	2285 600 kg	12	Galets à billes avec bandage Nylon plus fibre de verre
2235 80 kg	2255 150 kg	2265 A 400 kg	2285 A 800 kg	13	Galets en acier montés sur billes
-	-	-	2285 S 1200 kg		Galets en acier montés sur billes de précision

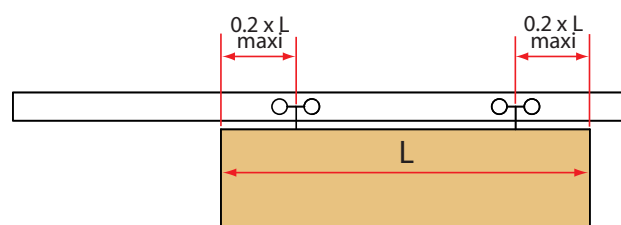
MONTURES DOUBLE CHARIOT

-	-	-	288 S 1200 kg	14	Galets en acier montés sur roulements à rouleaux renforcés
-	-	-	2288 S 2000 kg	14	Galets en acier montés sur billes de précision

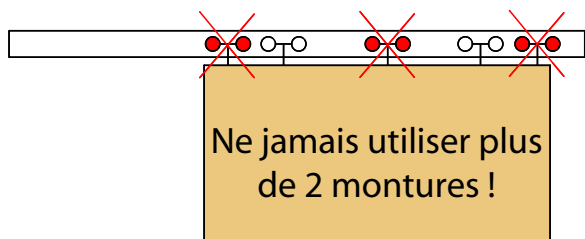


POSITION DES MONTURES :

Pour des portes coulissantes à déplacement droit, plus le rapport hauteur / largeur est important, plus les montures devront se rapprocher des extrémités de la porte, pour améliorer la stabilité.



LES POIDS INDICQUÉS POUR LES MONTURES SONT DONNÉS POUR 1 PORTE



SUPPORTS ENVELOPPANTS

3530	5040	6255	8570	Fig.	Désignation
3531	5041	6256	8571 8578 MC**	1	Support enveloppant tige normale
3531 L	5041 L	6256 L	8571 L 8578 ML**		Support enveloppant tige longue
3631	5141	6356	-	2	Support enveloppant fixation murale
3634	5144	6359	-	3	Support enveloppant fixation au plafond

MANCHONS

3531 M	5041 M	6256 M	8578 M	4	Manchon de raccordement nu
3531 MC	5041 MC	6256 MC	8578 MC**	5	Manchon support tige courte
3531 ML	5041 ML	6256 ML	8578 ML**		Manchon support tige longue
3631 M	5141 M	6356 M	-	6	Manchon support fixation murale
3634 M	5144 M	6359 M	-	7	Manchon support à visser au plafond

PATTES DE FIXATION

3532	5042	6257	8572	8	Patte droite à sceller pour supports
3533	5043	6258 6258 L*	8573 8573 S**	9	Patte équerre à visser pour supports
3534	5044	6259	8574	10	Patte à visser au plafond pour supports
3535	5045	6260	8575	11	Patte de réglage à sceller
3536	5046	6261	8576 8576 S**	12	Patte de réglage à visser

SUPPORTS DE FIXATION

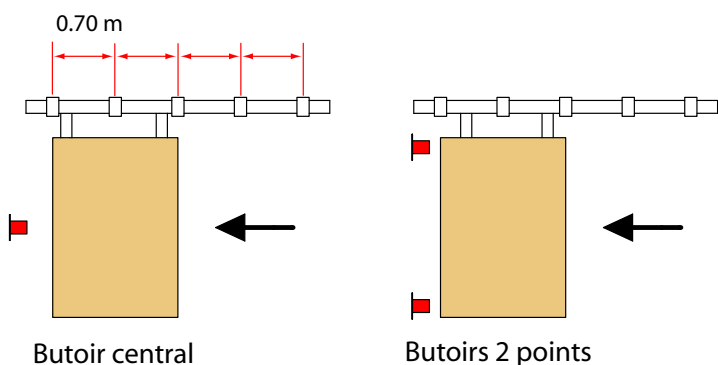
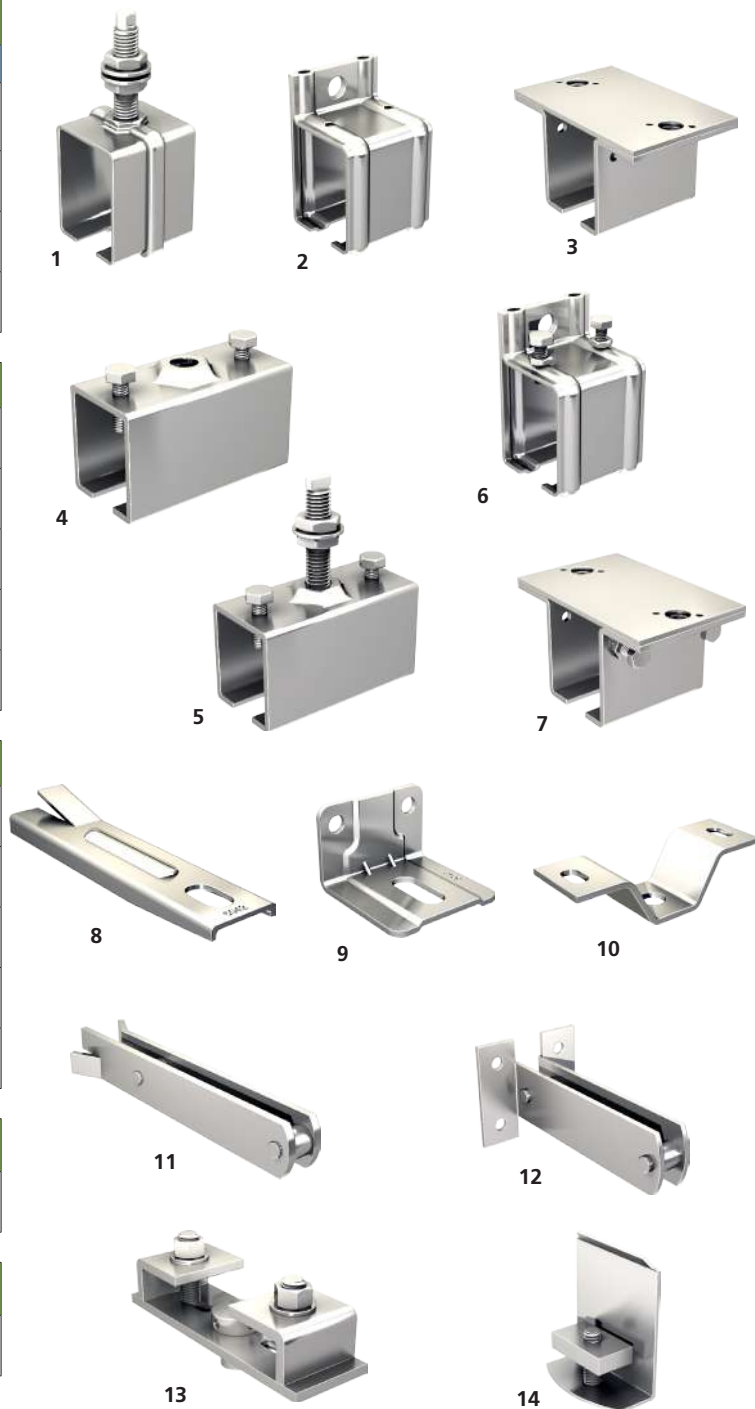
3537	5047	6262	8577	13	Support de fixation sous fer l
------	------	------	------	----	--------------------------------

ENJOLIVEURS

3540	5050	6265	8580	14	Enjoliveur pour extrémité de rail
------	------	------	------	----	-----------------------------------

* Patte équerre version longue, déport max = 103 mm

** Les Réf. 8578 MC et 8578 ML, sont à utiliser avec les pattes renforcées 8573 S ou 8576 S dans le cas de fortes charges, et plus spécialement avec les montures type "S"

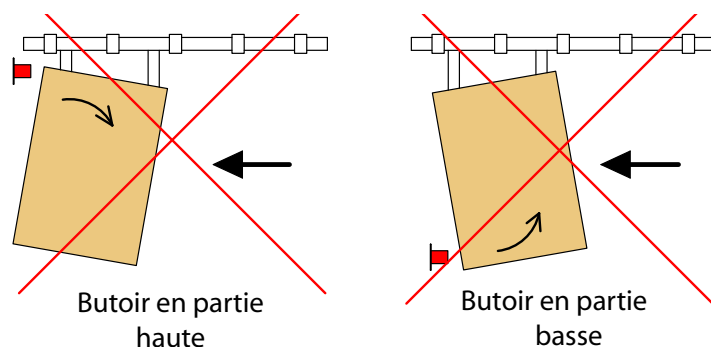


SUPPORTS :

Tous les 0.70 m environ
Tous les 0.50 m environ pour les portes de plus de 500 Kg

BUTOIRS :

1 point : à placer à mi-hauteur de la porte
2 points : 1 butoir en partie haute + 1 en partie basse
Autres montages déconseillés.



Réf.	Désignation
1090	GUIDE à scellement vertical, avec olive zytel
1092	GUIDE à scellement horizontal, avec 2 olives zytel
1092 V	GUIDE à visser, réglable avec 2 olives zytel
1102	GUIDE du bas à olive Nylon, sur platine à visser (bouts ronds) pour U 25 x 17 mm
1099	GUIDE du bas à olive laiton, sur platine à visser (bouts ronds) pour U 30 x 30 mm
1101	GUIDE du bas à olive, sur platine à visser renforcée pour U 30 x 30 mm
1059	GUIDE du bas à olive Nylon (monté sur cage à rouleaux), sur platine à visser renforcée pour U 50 x 60 mm
1011	SABOT en fonte réglable (21 à 50) pour portes courantes
1014	SABOT en fonte réglable (32 à 70) pour portes lourdes
1012	DEMI-SABOT en fonte, pour portes courantes
1015	DEMI-SABOT en fonte, pour portes lourdes
1098	BUTÉE à fixer à l'intérieur des rails 3530 et 5040
2098	BUTÉE à fixer à l'intérieur des rails 6255 et 8570
1096	BUTOIR double en fonte, pour portes se rejoignant au centre, réglable de 40 à 75 mm
2091	BUTOIR à visser avec amortisseur caoutchouc
2094	BUTOIR à visser avec 2 amortisseurs caoutchouc
2095	BUTOIR à visser renforcé avec 2 amortisseurs à ressort
1094	BUTOIR à sceller avec butée amortisseur
1095	BUTOIR renforcé à sceller avec butée amortisseur
1290	POIGNÉE cuvette en tôle emboutie de 15/10 ^e Hauteur = 200 mm - Largeur = 90 mm.
1290 X	Dito en INOX
1296	POIGNÉE cuvette en ABS à entailler, Hauteur = 70 mm - Largeur = 46 mm.
1297	POIGNÉE sur platine traitée électrolytiquement Hauteur = 265 mm - Largeur = 40 mm.
1298	POIGNÉE emboutie à pattes traitée électrolytiquement Hauteur = 245 mm - Largeur = 32 mm.
1314	VERROU renforcé, platine à visser (65 x 120 mm) et pion démontable (2 positions) Longueur : 300 mm - Ø 14 mm
1314 E	Dito avec platine à visser étroite (23 x 170 mm)
1314 SO	VERROU à souder Longueur : 300 mm - Ø 14 mm
1314 EF	KIT DE FIXATION pour verrous 1314 E et 1316 E composé de 2 vis M8x30 et 2 inserts à cage
1314 GE	GÂCHE à entailler pour 1314 et 1314 SO.
1314 GP	GÂCHE à pattes pour 1314 et 1314 SO.
1316	VERROU renforcé, platine à visser (65 x 120 mm) et pion démontable (2 positions) Longueur : 500 mm - Ø 16 mm
1316 E	Dito avec platine à visser étroite (23 x 170 mm)
1316 SO	VERROU à souder Longueur : 500 mm - Ø 16 mm
1316 GE	GÂCHE à entailler pour 1316 et 1316 SO.
1316 GP	GÂCHE à pattes pour 1316 et 1316 SO.
1316 B	VERROU de box avec porte cadenas, boîtier en fonte, tige et gâche en acier Poids = 660 gr - Ø 16 mm

